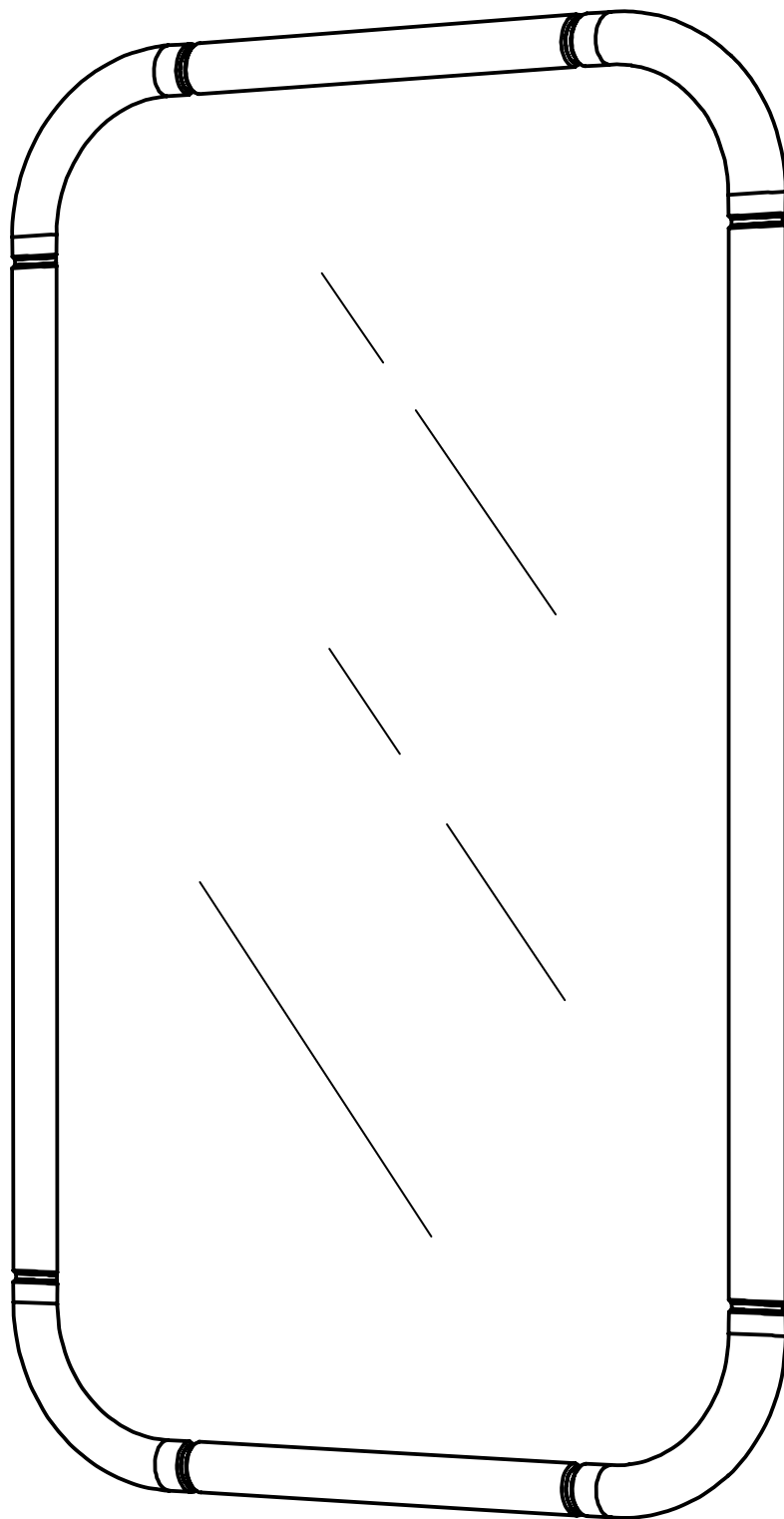


# HORNAVAN

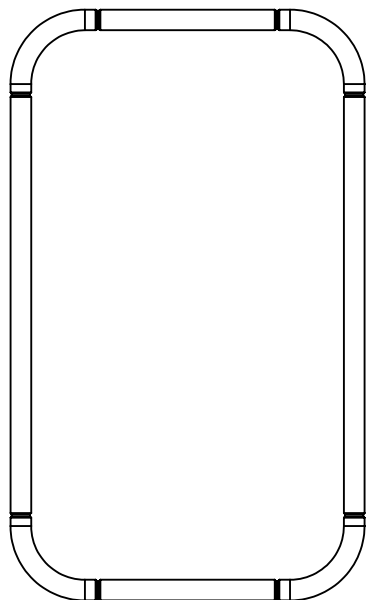


(GB) ASSEMBLY INSTRUCTION

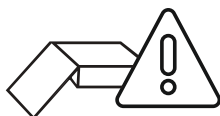
(S) MONTERINGSANVISNING

**HORNAVANN ART. NR:**

**SM11 599x1000**

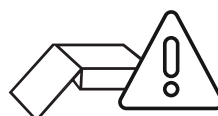


### UNPACKING THE MIRROR



Carefully unpack the mirror.  
Do not use sharp tools.  
Danger of scratching mirror.  
Do not remove protective corners until mirror is mounted

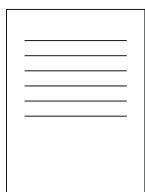
### AVEMBALLERING



*Packa varsamt upp spegeln.  
Använd inte vassa föremål.  
Vassa föremål riskerar att repa spegeln.  
Behåll skyddshörnen på tills upphängning  
av spegeln skall ske.*

### PACKAGE CONTENTS

### INNEHÅLL



1x

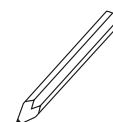
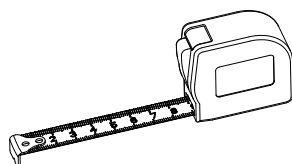
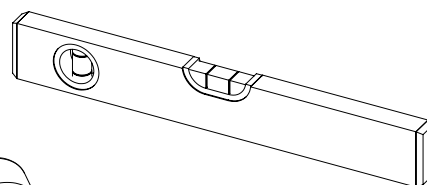
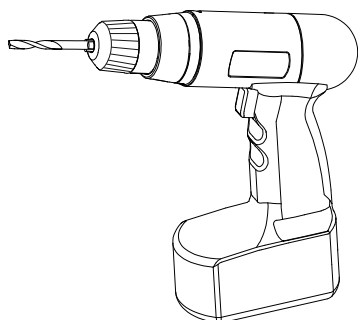


2x  
Ø 8x40 mm



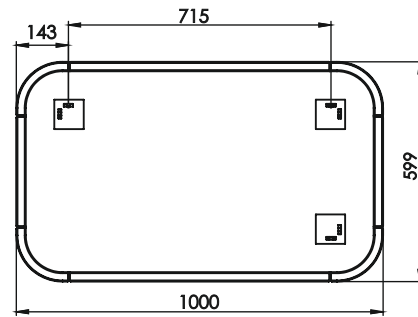
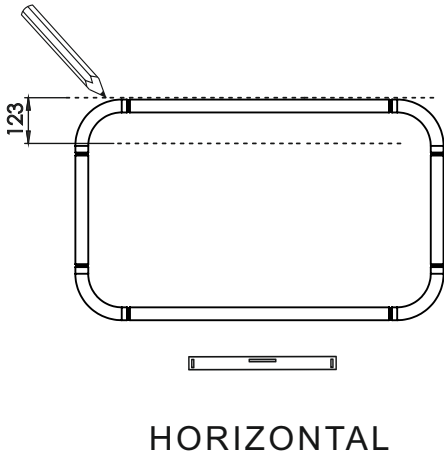
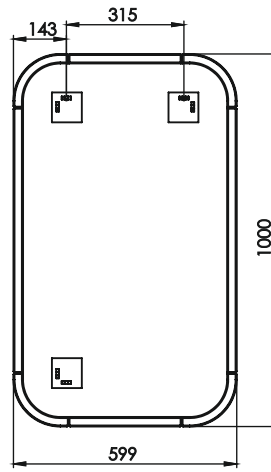
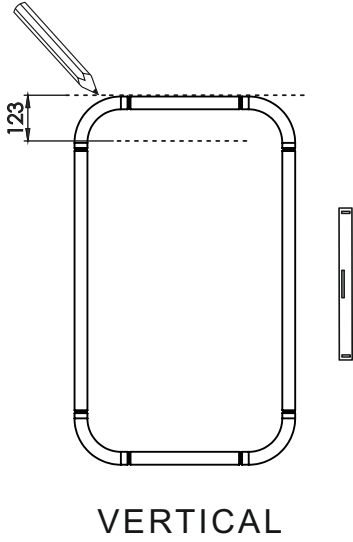
2x  
Ø 4x40 mm

**WARNING !** check, if this is the correct mounting kit for your wall.  
If not, use the correct one.



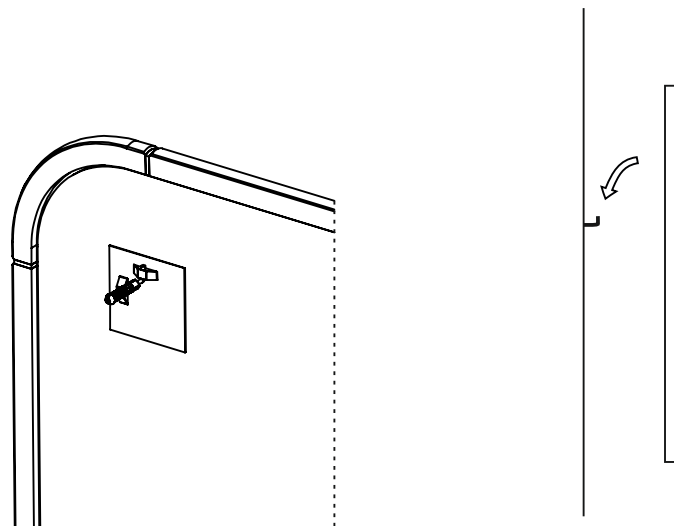
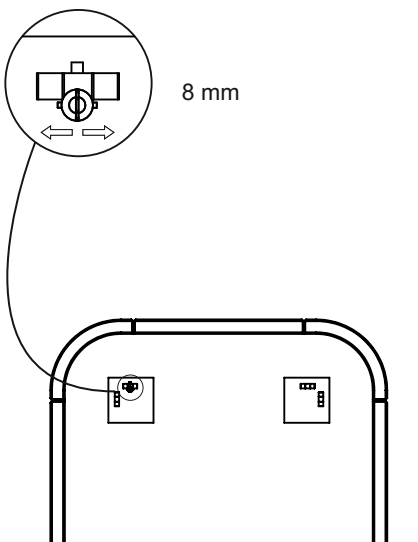
MOUNTING OF MIRROR ON WALL

MONTERING AV SPEGEL PÅ VÄGG



ADJUSTING THE MIRROR

JUSTERINGSMÅN SPEGEL



## **SURFACE CLEANING ADVICE**

**MIRROR-** use lukewarm water or glass /mirror mild cleaner generally available and soft fabric.

**METAL-** use a soft damp cloth. Avoid detergents.

**WOOD-** use dry or mild damp cloth.

More information , please visit [sesvan.com](https://www.sesvan.com)

## **RECYCLING**

Separate metal , wood and glass for recycling.

## **WARRANTY**

Indoor use only.

Not for wet areas such as sauna, swimming pool,etc. .

See [sesvan.com](https://www.sesvan.com) scan QR code



## **RENGÖRING AV YTAN**

**MIRROR-** användning ljummet vatten eller mild / spegel mild rengöring allmänt tillgängligt och mjukt tyg.

**METAL-** använd en mjuk fuktig trasa. Undvik tvättmedel.

**TRÄ-** använd torr eller mild fuktig trasa.

Mer information, [besök sesvan.com](https://www.sesvan.com)

## **ÅTERVINNING**

Separat metall, trä och glas för återvinning.

## **GARANTI**

Endast inomhusbruk.

Inte för våta områden som bastu, pool osv. .

Se [sesvan.com](https://www.sesvan.com) skanna QR-kod